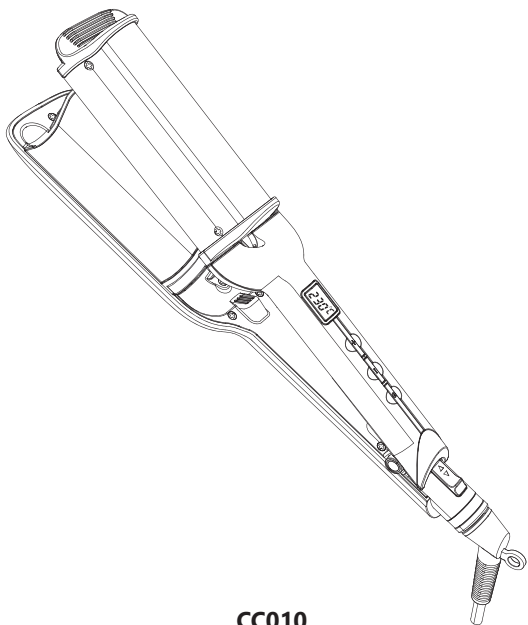


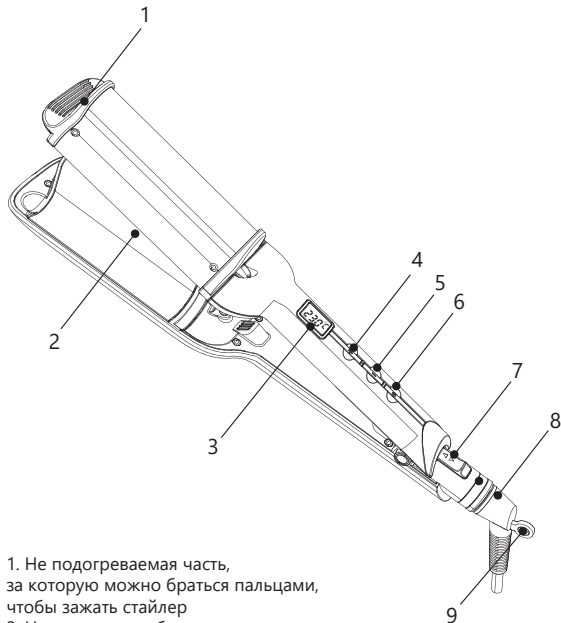


Стайлер для создания эффекта пляжных волн



CC010

Инструкция по эксплуатации



1. Не подогреваемая часть, за которую можно брать пальцами, чтобы зажать стайлер
2. Нагреваемая рабочая поверхность
3. LED-дисплей
4. Увеличение температуры
5. Уменьшение температуры
6. Кнопка вкл./выкл.
7. Фиксатор
8. Поворотный шнур
9. Подвес

Предостережения

1. Не используйте и не храните устройство вблизи душа или воды. Стайлер не является водонепроницаемым.
2. Храните в недоступном для детей месте.
3. Не используйте рядом с источником огня или взрывчатыми веществами.
4. Не кладите неостывший стайлер на поверхность, не предназначенную под высокую температуру.
5. Избегайте прямого контакта с нагревательным элементом устройства. Особенно тщательно оберегайте глаза, уши, шею и лицо.
6. Не соприкасайтесь стайлер с металлическими предметами, это может привести к поражению электрическим током.
7. Не наматывайте кабель на устройство, пока оно не остыло – это может привести к повреждению кабеля.
8. Не используйте устройство, если поврежден кабель или вилка питания.
9. Если во время использования на дисплее мигает символ "E" это означает, что датчик температуры не работает и вам следует отнести стайлер мастеру. Ни в коем случае не чините прибор самостоятельно.

Как пользоваться

1. Подключите стайлер к сети, после чего нажмите на кнопку вкл./выкл. Подсветка дисплея станет зеленого цвета и на нем отобразится цифра 180. Автоматически начнется подогрев до этой температуры, в процессе нагрева, цифры на экране будут меняться, отражая увеличение температуры. При достижении нужной температуры цифры перестанут меняться и на экране будет отражаться фактическая рабочая температура.
2. Необходимую температуру можно регулировать используя кнопки "Увеличение температуры" либо "Уменьшение температуры".
3. Для того, чтобы выключить устройство, необходимо нажать на кнопку вкл./выкл., при этом дисплей погаснет, а стайлер перестанет нагреваться.
4. После того, как вы завершили укладку, пожалуйста, выключите стайлер, после чего отключите питание от сети.
5. Используйте фиксатор чтобы обе стороны рабочей поверхности соединились и оставались сомкнутыми во избежание поражения высокой температурой, а также для более удобного хранения.
6. При необходимости, можно подвесить устройство на крючок, чтобы неостывшая горячая часть не нанесла урон неподготовленной для высокой температуры поверхности.

Технические характеристики

Модель: CC010
Питание: от сети 220-240В
Мощность: 80 Вт
Тип: CO-C20B



clevercare.ru



vk.com/clevercare